

ТМО<sub>8</sub> / Бам ТОХИИ - Б.1.В.ОД.1 - 03/03/2020

МИНОБРНАУКИ РОССИИ

Федеральное государственное бюджетное образовательное учреждение  
высшего образования  
«Нижегородский государственный технический университет  
им. Р.Е. Алексеева»

**Дзержинский политехнический институт (филиал)**

Кафедра «Технологическое оборудование и транспортные системы»

УТВЕРЖДАЮ:

И.о. Директора института

 А.М. Петровский  
«03» марта 2020 г.

## **РАБОЧАЯ ПРОГРАММА ДИСЦИПЛИНЫ**

### **«Техническая механика»**

#### **Направление подготовки**

15.03.02 «Технологические машины и оборудование»

*код и название направления*

#### **Направленность (профиль)**

«Технологическое оборудование химических и нефтехимических  
производств»

#### **Уровень образования**

бакалавриат

#### **Форма обучения**

заочная

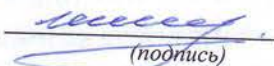
*(очная, очно-заочная, заочная)*

Дзержинск, 2020

Составитель рабочей программы дисциплины

Доцент, кандидат технических наук

(должность, ученая степень, звание)

  
(подпись)

/ Шурашов А.Д. /  
(Ф. И. О.)

Рабочая программа принята на заседании кафедры

«Технологическое оборудование и транспортные системы»

" 02 " 03 2020 г. Протокол заседания № 5

Заведующий кафедрой

" 02 » 03 2020 г.



/ Диков В.А. /

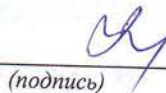
**СОГЛАСОВАНО:**

Заведующий выпускающей кафедрой «Технологическое оборудование и транспортные системы»

  
(подпись)

/ Диков В.А. /  
(расшифровка подписи)

Декан факультета ИТФ

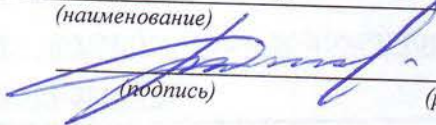
  
(подпись)

/ Пастухова Г.В. /  
(расшифровка подписи)

Председатель методической комиссии по профилю подготовки

Технологическое оборудование химических и нефтехимических производств

(наименование)

  
(подпись)

/ В.А. Диков /  
(расшифровка подписи)

Заместитель начальника отдела УМБО

  
(подпись)

/ Воробьева-Дурнакина Е.Г. /  
(расшифровка подписи)

## СОДЕРЖАНИЕ

1. Наименование дисциплины .....	4
2. Перечень планируемых результатов обучения по дисциплине .....	4
3. Место дисциплины в структуре образовательной программы бакалавриата .....	5
4. Объем дисциплины в зачетных единицах с указанием количества часов, выделенных на контактную работу обучающихся с преподавателем (по видам учебных занятий) и на самостоятельную работу обучающихся .....	7
5. Содержание дисциплины, структурированное по темам (разделам), с указанием отведенного на них количества академических или астрономических часов и видов учебных занятий .....	7
6. Перечень учебно-методического обеспечения для самостоятельной работы обучающихся по дисциплине .....	17
7. Фонд оценочных средств для проведения промежуточной аттестации обучающихся по дисциплине.....	20
8. Перечень основной и дополнительной учебной литературы, необходимой для освоения дисциплины .....	35
9. Перечень ресурсов информационно-телекоммуникационной сети «Интернет», необходимых для освоения дисциплины .....	36
10. Методические указания для обучающихся по освоению дисциплин .....	38
11. Перечень информационных технологий, используемых при осуществлении образовательного процесса по дисциплине, включая перечень программного обеспечения и информационных справочных систем (при необходимости) .....	40
12. Описание материально-технической базы, необходимой для осуществления образовательного процесса по дисциплине .....	41

# РАБОЧАЯ ПРОГРАММА ДИСЦИПЛИНЫ

## 1. Наименование дисциплины

Дисциплина Б1.В.ОД.1 «Техническая механика» представляет собой дисциплину вариативной части Блока 1 для направления подготовки 15.03.02 «Технологические машины и оборудование», направленность (профиль) подготовки «Технологическое оборудование химических и нефтехимических производств» уровень - бакалавриат.

Профильными для данной дисциплины являются проектно-конструкторская и производственно-технологическая деятельности.

Данная дисциплина готовит к решению следующих задач профессиональной деятельности: разработка рабочей проектной и технической документации, оформление законченных проектно-конструкторских работ и участие в работах по доводке и освоению технологических процессов в ходе подготовки производства новой продукции.

Объектами профессиональной деятельности при изучении дисциплины являются технологические машины и оборудование различных комплексов.

## 2. Перечень планируемых результатов обучения по дисциплине

### 2.1. Учебная дисциплина обеспечивает формирование компетенции

ПК-5 – Способность принимать участие в работах по расчёту и проектированию деталей и узлов машиностроительных конструкций в соответствии с техническими заданиями и с использованием стандартных средств автоматизации проектирования

ПК-16 – Умение применять методы стандартных испытаний по определению физико-механических свойств и технологических показателей используемых материалов и готовых изделий

ПСК-7 – Умение использовать основные законы естественнонаучных дисциплин в профессиональной деятельности, применять базовые законы математики, физики, механики при расчёте технологических машин и оборудования

Признаки и уровни освоения компетенций представлены в табл. 2.1.

**Таблица 2.1. – Признаки и уровни освоения компетенций**

Код и содержание компетенции	Формулировка дисциплинарной части компетенции	Уровень формирования компетенции
ПК-5 – Способность принимать участие в работах по расчёту и проектированию деталей и узлов машиностроительных конструкций в соответствии с техническими заданиями и с использованием стандартных средств автоматизации проектирования	Владение научными основами процесса конструирования технологического оборудования химических и нефтехимических производств	Формируется частично в составе дисциплин (табл. 3.1). Уровень углублённый
ПК-16 – Умение применять методы стандартных испытаний по определению физико-механических свойств и технологических показателей используемых материалов и готовых изделий	Владение научными основами расчётов на прочность, жёсткость и устойчивость	Формируется частично в составе дисциплин (табл. 3.1). Уровень углублённый

ПСК-7 – Умение использовать основные законы естественнонаучных дисциплин в профессиональной деятельности, применять базовые законы математики, физики, механики при расчёте технологических машин и оборудования	Владение основами теории математического анализа, аналитической геометрии, общей механики	Формируется частично в составе дисциплин (табл. 3.1). Уровень углублённый
------------------------------------------------------------------------------------------------------------------------------------------------------------------------------------------------------------------	-------------------------------------------------------------------------------------------	------------------------------------------------------------------------------

**2.2. В результате изучения дисциплины бакалавр должен овладеть следующими знаниями, умениями и навыками в рамках формируемых компетенций (табл. 2.2).**

**Таблица 2.2. - Планируемые результаты обучения**

Уровень освоения	Описание признаков	Планируемые результаты обучения (показатели достижения заданного уровня освоения компетенций)		
		Знать	Уметь	Владеть
<b>Компетенция ПК-5</b>				
Углублённый	Реализует умение владения научными основами процесса конструирования механизмов	общие методы исследования и проектирования деталей машин	учитывать технические и эксплуатационные параметры деталей и узлов изделий машиностроения при их проектировании	навыками всех типов основных этапов проектирования механизмов и машин
<b>Компетенция ПК-16</b>				
Углублённый	Реализует умение выбора конструкционных материалов	основы системного подхода к проектированию машин, нахождения оптимальных параметров механизмов по заданным условиям работы	использовать типовые конструкции деталей и узлов машин	навыками пользования нормативной и технической документацией
<b>Компетенция ПСК-7</b>				
Углублённый	Владеет основными фундаментальными законами математики, физики, механики	принципы расчёта и конструирования деталей и узлов машин	оформлять законченные проектно-конструкторские работы	навыками проверки соответствия разрабатываемых проектов и технической документации стандартам, техническим условиям и другим нормативным документам

При наличии лиц с ограниченными возможностями здоровья устанавливается особый порядок освоения дисциплины, предусматривающий возможность достижения ими планируемых результатов обучения с учетом состояния здоровья и имеющихся заболеваний.

### **3. Место дисциплины в структуре образовательной программы бакалавриата**

**3.1. Дисциплина Б1.В.ОД.1 «Техническая механика» реализуется в рамках вариативной части Блока 1**

**3.2. Дисциплина изучается на 3, 4 курсах.**

**3.3. Требования к входным знаниям, умениям и владениям студентов**

Для освоения дисциплины Б1.В.ОД.1 «Техническая механика» студент должен:

**Знать** (ПК-5, ПК-16, ПСК-7): основы статики, элементы кинематики и динамики.

**Уметь** (ПК-5, ПК-16, ПСК-7): анализировать системы произвольно расположенных сил.

**Владеть** (ПК-5, ПК-16, ПСК-7): основными понятиями и определениями статики.

Этапы формирования компетенций и ожидаемые результаты обучения, определяющие уровень сформированности компетенций, указаны в табл. 3.1, 3.2.

**Таблица 3.1 – Дисциплины, участвующие в формировании компетенций ПК-5, ПК-16, ПСК-7 вместе с дисциплиной Б1.В.ОД.1 «Техническая механика»**

Код компетенции	Названия учебных дисциплин, участвующих в формировании компетенций вместе с данной дисциплиной	Курсы обучения			
		2 курс	3 курс	4 курс	5 курс
ПК-5	Техническая механика				
	Основы проектирования				
	Конструкция и расчет элементов оборудования отрасли				
	Основы эргономики и дизайна				
	Современные информационные технологии в проектировании				
	Подготовка и защита ВКР				
ПК-16	Техническая механика				
	Метрология, стандартизация и сертификация				
	Подготовка и защита ВКР				
ПСК-7	Техническая механика				
	Электротехника и электроника				
	Основы моделирования физических процессов				
	Уравнения математической физики				
	Подготовка и защита ВКР				

Этапы формирования компетенций вместе с дисциплиной Б1.В.ОД.1 «Техническая механика» указаны в табл. 3.2.

**Таблица 3.2 – Этапы формирования компетенций вместе с дисциплиной Б1.В.ОД.1 «Техническая механика»**

Код	Наименование компетенции	Начальный этап	Основной этап	Завершающий этап
		Наименования дисциплин		
ПК-5	Способность принимать участие в работах по расчёту и проектированию деталей и узлов машиностроительных конструкций в соответствии с техническими заданиями и с использованием стандартных средств автоматизации проектирования	Техническая механика Основы проектирования Конструкция и расчет элементов оборудования отрасли Основы эргономики и дизайна Современные информационные технологии в		Подготовка и защита ВКР

		проектировании		
ПК-16	Умение применять методы стандартных испытаний по определению физико-механических свойств и технологических показателей используемых материалов и готовых изделий	Техническая механика Метрология, стандартизация и сертификация		Подготовка и защита ВКР
ПСК-7	Умение использовать законы естественнонаучных дисциплин в профессиональной деятельности, применять базовые законы математики, физики, механики при расчёте технологических машин и оборудования	Техническая механика Электротехника и электроника Основы моделирования физических процессов Уравнения математической физики		Подготовка и защита ВКР

#### **4. Объем дисциплины в зачетных единицах с указанием количества часов, выделенных на контактную работу обучающихся с преподавателем (по видам учебных занятий) и на самостоятельную работу обучающихся**

Объем дисциплины (общая трудоемкость) составляет 16 зачетных единиц (ЗЕ), в часах это 576 академических часов, в том числе контактная работа обучающихся с преподавателем - 89 часа, самостоятельная работа обучающихся - 460 часа.

В табл. 4.1 представлена структура дисциплины.

**Таблица 4.1- Структура дисциплины**

Вид учебной работы		3,4 курс	
		Кол-во часов	
<b>1. Контактная работа обучающихся с преподавателем (по видам учебных занятий) (всего), в том числе:</b>		<b>89</b>	
<b>1.1. Аудиторные занятия (всего)</b>		<b>74</b>	
в том числе:	Лекции (Л)	26	
	Лабораторные работы (ЛР)	18	
	Практические занятия (ПЗ)	30	
	Практикумы	-	
<b>1.2. Внеаудиторные занятия (всего), в том числе:</b>		<b>15</b>	
- групповые консультации по дисциплине		4	
- групповые консультации по промежуточной аттестации (экзамен)		1	
- индивидуальная работа преподавателя с обучающимися:			
- по выполнению работ РГР		-	
- по выполнению КР (КП)		10	
<b>2. Самостоятельная работа студента (СРС) (всего)</b>		<b>460</b>	
<b>Вид промежуточной аттестации (зачет/экзамен)</b>		<b>Экзамен/27</b>	
<b>Общая трудоемкость, ч./зачетные единицы</b>		<b>576/16</b>	

#### **5. Содержание дисциплины, структурированное по темам (разделам) с указанием отведенного на них количества академических часов и видов учебных занятий**

### 5.1. Разделы дисциплин и виды занятий

Распределение учебной нагрузки по разделам дисциплины приведено в табл. 5.1.

Тематическое содержание разделов дисциплины с перечислением содержащихся в них дидактических единиц приведено в табл. 5.2.

Темы практических занятий приведены в табл. 5.3, темы лабораторных работ - в табл. 5.4, виды самостоятельной работы - в табл. 5.5.

**Таблица 5.1 - Распределение учебной нагрузки по разделам дисциплины**

Номер раздела	Наименование раздела дисциплины	Всего часов (без экзамена)	Лекции	Лабораторные занятия	Практические занятия	СРС	Внеаудиторная контактная	Формируемые компетенции ПК, ПСК
1	Основные задачи сопротивления материалов	24	1	1	1	20	1	ПК-16
2	Растяжение и сжатие	24	1	1	1	20	1	ПК-5
3	Расчеты на срез и смятие	24	1	1	1	20	1	ПК-16
4	Кручение	24	1	1	1	20	1	ПК-16
5	Изгиб	23	1	1	1	20	-	ПСК-7
6	Сложные виды деформаций	23	1	1	1	20	-	ПК-5
7	Устойчивость сжатых стержней	26	2	1	3	20	-	ПСК-7
8	Расчёты на прочность при напряжениях, переменных во времени	26	2	1	3	20	-	ПК-5
9	Основные понятия и определения	24	1	1	2	20	-	ПК-5
10	Соединения деталей	24	1	1	2	20	-	ПК-5
11	Винтовые механизмы	23	1	1	1	20	-	ПСК-7
12	Передачи вращательного движения	23	1	1	1	20	-	ПСК-7
13	Фрикционные передачи	23	1	1	1	20	-	ПК-5
14	Зубчатые передачи	23	1	1	1	20	-	ПСК-7
15	Червячные передачи	24	1	1	1	20	1	ПК-5
16	Ремённые передачи	24	1	1	1	20	1	ПК-5
17	Цепные передачи	24	1	1	1	20	1	ПК-5
18	Валы и оси. Опоры и муфты	24	1	1	1	20	1	ПК-5
19	Механизмы возвратно-поступательного и колебательного движений	59	3	-	3	50	3	ПСК-7
20	Механизмы прерывистого одностороннего движения	60	3	-	3	50	4	ПСК-7
	<b>ИТОГО</b>	<b>549</b>	<b>26</b>	<b>18</b>	<b>30</b>	<b>460</b>	<b>15</b>	

**Таблица 5.2 - Содержание разделов дисциплины (по лекциям)**



№ раздела	Наименование разделов	Код компетенции	Содержание темы (наименование темы, перечисление дидактических единиц)	Трудоемкость (час.)	Технология оценивания
1	Основные задачи сопротивления материалов	ПК-16	1.1. Понятие о деформации и упругом теле 1.2. Основные допущения и гипотезы 1.3. Метод сечений. Виды деформаций 1.4. Напряжения	1	Тестир-е Тестир-е Тестир-е РГР
2	Растяжение и сжатие	ПК-5	2.1. Продольные силы при растяжении и сжатии. Построение эпюр продольных сил 2.2. Напряжения в поперечных сечениях растянутого (сжатого) стержня 2.3. Расчёты на прочность при растяжении и сжатии 2.4. Деформация при упругом растяжении и сжатии. Закон Гука 2.5. Поперечная деформация. Коэффициент Пуассона	1	РГР  Тестир-е  РГР РГР  РГР
3	Расчёты на срез и смятие	ПК-16	3.1. Понятие о срезе и смятии. Условия прочности 3.2. Расчёт сварных соединений	1	Тестир-е  Тестир-е
4	Кручение	ПК-16	4.1. Чистый сдвиг 4.2. Эпюры крутящих моментов 4.3. Напряжения и деформации при кручении бруса круглого сечения 4.4. Расчёты на прочность и жёсткость при кручении	1	Тестир-е Тестир-е  Тестир-е Тестир-е
5	Изгиб	ПСК-7	5.1. Основные понятия 5.2. Поперечные силы и изгибающие моменты в поперечных сечениях балок 5.3. Эпюры поперечных сил и изгибающих моментов 5.4. Построение эпюр поперечных сил и изгибающих моментов по характерным точкам 5.5. Нормальные напряжения при изгибе 5.6. Расчёты на прочность при изгибе 5.7. Понятия о линейных и угловых перемещениях при изгибе	1	Тестир-е Тестир-е  Тестир-е  Тестир-е Тестир-е Тестир-е
6	Сложные виды деформаций	ПК-5	6.1. Совместное действие изгиба и кручения 6.2. Понятие о теориях прочности 6.3. Пример расчёта вала на совместное действие изгиба и кручения	1	Тестир-е Тестир-е Тестир-е
7	Устойчивость сжатых стержней	ПСК-7	7.1. Понятие о продольном изгибе 7.2. Предел применимости формулы Эйлера. Эмпирические формулы для критических напряжений	2	Тестир-е Тестир-е
8	Расчёты на прочность при напряжениях, переменных во	ПК-5	8.1. Основные понятия об усталостном разрушении 8.2. Циклы напряжений. Определение предела выносливости	2	Тестир-е  Тестир-е

	времени		8.3. Местные напряжения. Коэффициент концентрации напряжений		Тестир-е
9	Основные понятия и определения	ПК-5	1.1. Классификация машин 1.2. Кинематические пары и цепи 1.3. Основные требования к машинам и деталям машин. Характеристики некоторых машиностроительных материалов	1	Тестир-е Тестир-е Тестир-е
10	Соединения деталей	ПК-5	2.1. Заклёпочные, сварные и клеевые соединения 2.2. Резьбовые соединения 2.3. Расчёт резьбовых соединений	1	Тестир-е Тестир-е Тестир-е
11	Винтовые механизмы	ПСК-7	3.1. Общие сведения 3.2. Грузовой винтовой механизм	1	Тестир-е Тестир-е
12	Передачи вращательного движения	ПСК-7	4.1. Классификация передач и их назначение 4.2. Передаточное число	1	Тестир-е Тестир-е
13	Фрикционные передачи	ПК-5	5.1. Назначение и особенности фрикционных передач 5.2. Кинематические соотношения во фрикционных передачах 5.3. Понятие о вариаторах	1	Тестир-е Тестир-е Тестир-е
14	Зубчатые передачи	ПСК-7	6.1. Виды зубчатых передач. Передаточное число 6.2. Передаточные числа серии зубчатых колёс 6.3. Геометрия зубчатого зацепления 6.4. Виды разрушения зубьев 6.5. Расчёт зубьев прямозубых цилиндрических колёс на изгиб 6.6. Расчёт зубьев на контактную выносливость 6.7. Цилиндрические косозубые и шевронные колёса 6.8. Конические зубчатые колёса	1	Тестир-е Тестир-е Тестир-е Тестир-е Тестир-е Тестир-е Тестир-е Тестир-е
15	Червячные передачи	ПК-5	7.1. Область применения. Передаточное число и к. п. д. 7.2. Геометрические соотношения в червячной передаче	1	Тестир-е Тестир-е
16	Ремённые передачи	ПК-5	8.1. Устройство ремённых передач. Виды приводных ремней 8.2. Расчёт плоскоремённой передачи по тяговой способности 8.3. Конструкция шкивов плоскоремённой передачи 8.4. Клиноремённая передача	1	Тестир-е Тестир-е Тестир-е Тестир-е
17	Цепные передачи	ПК-5	9.1. Особенности и область применения цепных передач 9.2. Выбор приводных цепей и звёздочек	1	Тестир-е Тестир-е
18	Валы и оси. Опоры и муфты	ПК-5	10.1. Конструктивные формы осей и валов 10.2. Шпоночные и зубчатые (шлицевые) соединения 10.3. Подшипники скольжения	1	Тестир-е Тестир-е Тестир-е Тестир-е

			10.4. Подшипники качения 10.5. Выбор подшипников качения 10.6. Направляющие поступательного движения 10.7. Назначение и классификация муфт 10.8. Глухие жёсткие и упругие компенсирующие муфты 10.9. Сцепные и предохранительные муфты		Тестир-е Тестир-е  Тестир-е Тестир-е  Тестир-е
19	Механизмы возвратно-поступательного и колебательного движений	ПСК-7	1.1. Кривошипно-шатунный механизм 1.2. Кулачковые механизмы	3	Тестир-е Тестир-е
20	Механизмы прерывистого одностороннего движения	ПСК-7	2.1. Храповые механизмы 2.2. Мальтийские механизмы	3	Тестир-е Тестир-е
<b>Итого</b>				<b>26</b>	

**Таблица 5.3 - Темы лабораторных работ**

№ раздела	Наименование раздела	Код компетенции	Темы лабораторных работ	Трудоемкость (час.)	Технология оценивания
10	Соединения деталей машин	ПСК-7	Механические испытания материалов	6	Отчет по лабораторным работам
12	Механические приводы машин	ПК-5	Диаграмма растяжения	6	Отчет по лабораторным работам
18	Валы и оси	ПСК-7	Испытания на кручение	6	Отчет по лабораторным работам
<b>итого</b>				<b>18</b>	

**Таблица 5.4 – Темы практических занятий**

№ раздела	Наименование разделов	Код компетенции	Тема практических занятий	Трудоемкость (час.)	Технология оценивания
1	Основные задачи сопротивления материалов	ПК-16	Понятие о деформации и упругом теле Основные допущения и гипотезы Метод сечений. Виды деформаций Напряжения	1	Выполнение задания

2	Растяжение и сжатие	ПК-5	Продольные силы при растяжении и сжатии. Построение эпюр продольных сил Напряжения в поперечных сечениях растянутого (сжатого) стержня Расчёты на прочность при растяжении и сжатии Деформация при упругом растяжении и сжатии. Закон Гука Поперечная деформация. Коэффициент Пуассона	1	Выполнение задания
3	Расчеты на срез и смятие	ПК-16	Понятие о срезе и смятии. Условия прочности Расчёт сварных соединений	1	Выполнение задания
4	Кручение	ПК-16	Чистый сдвиг Эпюры крутящих моментов Напряжения и деформации при кручении бруса круглого сечения Расчёты на прочность и жёсткость при кручении	1	Выполнение задания
5	Изгиб	ПСК-7	Основные понятия Поперечные силы и изгибающие моменты в поперечных сечениях балок Эпюры поперечных сил и изгибающих моментов Построение эпюр поперечных сил и изгибающих моментов по характерным точкам Нормальные напряжения при изгибе Расчёты на прочность при изгибе Понятия о линейных и угловых перемещениях при изгибе	1	Отчет по практ. работе
6	Сложные виды деформаций	ПК-5	Совместное действие изгиба и кручения Понятие о теориях прочности Пример расчёта вала на совместное действие изгиба и кручения	1	Отчет по практ. работе
7	Устойчивость сжатых стержней	ПСК-7	Понятие о продольном изгибе Предел применимости формулы Эйлера. Эмпирические формулы для критических напряжений	3	Отчет по практ. работе
8	Расчёты на прочность при напряжениях, переменных во времени	ПК-5	Основные понятия об усталостном разрушении Циклы напряжений. Определение предела выносливости Местные напряжения. Коэффициент концентрации напряжений	3	Отчет по практ. работе
9	Основные понятия и определения	ПК-5	Классификация машин Кинематические пары и цепи Основные требования к машинам и деталям машин. Характеристики некоторых машиностроительных	2	Отчет по практ. работе
10	Соединения деталей	ПК-5	Заклёпочные, сварные и клеевые соединения	2	Отчет по практ. работе

			Резьбовые соединения Расчёт резьбовых соединений		
11	Винтовые механизмы	ПСК-7	Общие сведения Грузовой винтовой механизм	1	Отчет по практ. работе
12	Передачи вращательного движения	ПСК-7	Классификация передач и их назначение Передаточное число	1	Отчет по практ. работе
13	Фрикционные передачи	ПК-5	Назначение и особенности фрикционных передач Кинематические соотношения во фрикционных передачах Понятие о вариаторах	1	Отчет по практ. работе
14	Зубчатые передачи	ПСК-7	Виды зубчатых передач. Передаточное число Передаточные числа серии зубчатых колёс Геометрия зубчатого зацепления Виды разрушения зубьев Расчёт зубьев прямозубых цилиндрических колёс на изгиб Расчёт зубьев на контактную выносливость Цилиндрические косозубые и шевронные колёса Конические зубчатые колёса	1	Отчет по практ. работе
15	Червячные передачи	ПК-5	Область применения. Передаточное число и к. п. д. Геометрические соотношения в червячной передаче	1	Отчет по практ. работе
16	Ремённые передачи	ПК-5	Устройство ремённых передач. Виды приводных ремней Расчёт плоскоремённой передачи по тяговой способности Конструкция шкивов плоскоремённой передачи Клиноремённая передача	1	Отчет по практ. работе
17	Цепные передачи	ПК-5	Особенности и область применения цепных передач Выбор приводных цепей и звёздочек	1	Отчет по практ. работе
18	Валы и оси. Опоры и муфты	ПК-5	Конструктивные формы осей и валов Шпоночные и зубчатые (шлицевые) соединения Подшипники скольжения Подшипники качения Выбор подшипников качения Направляющие поступательного движения Назначение и классификация муфт Глухие жёсткие и упругие компенсирующие муфты Сцепные и предохранительные муфты	1	Отчет по практ. работе
19	Механизмы возвратно-поступательного и	ПСК-7	Кривошипно-шатунный механизм Кулачковые механизмы	3	Отчет по практ. работе

	колебательного движений				
20	Механизмы прерывистого одностороннего движения	ПСК-7	Храповые механизмы Мальтийские механизмы	3	Отчет по практ. работе
<b>Итого</b>				<b>30</b>	

**Таблица 5.5 - Самостоятельная работа студентов**

№ раздела	Наименование темы	Код компетенции	Виды самостоятельной работы	Трудоемкость (час.)	Технология оценивания
1	1.1. Понятие о деформации и упругом теле 1.2. Основные допущения и гипотезы 1.3. Метод сечений. Виды деформаций 1.4. Напряжения	ПК-16	Чтение лекций и основной и дополнительной литературы	20	Тестир-е, РГР
2	2.1. Продольные силы при растяжении и сжатии. Построение эпюр продольных сил 2.2. Напряжения в поперечных сечениях растянутого (сжатого) стержня 2.3. Расчёты на прочность при растяжении и сжатии 2.4. Деформация при упругом растяжении и сжатии. Закон Гука 2.5. Поперечная деформация. Коэффициент Пуассона	ПК-5	Чтение лекций и основной и дополнительной литературы. Выполнение РГР. Подготовка к лабораторным работам	20	Тестир-е, РГР, отчеты по лаб. и практ. работам
3	3.1. Понятие о срезе и смятии. Условия прочности 3.2. Расчёт сварных соединений	ПК-16	Чтение лекций и основной и дополнительной литературы	20	Тестир-е, РГР, отчеты по практ. работам
4	4.1. Чистый сдвиг 4.2. Эпюры крутящих моментов 4.3. Напряжения и деформации при кручении бруса круглого сечения 4.4. Расчёты на прочность и жёсткость при кручении	ПК-16	Чтение лекций и основной и дополнительной литературы. Подготовка к лабораторным работам	20	Тестир-е, РГР, отчеты по лаб. и практ. работам
5	5.1. Основные понятия 5.2. Поперечные силы и изгибающие моменты в поперечных сечениях балок 5.3. Эпюры поперечных сил и	ПСК-7	Чтение лекций и дополнительной литературы.	20	Тестир-е.

	<p>изгибающих моментов</p> <p>5.4. Построение эпюр поперечных сил и изгибающих моментов по характерным точкам</p> <p>5.5. Нормальные напряжения при изгибе</p> <p>5.6. Расчёты на прочность при изгибе</p> <p>5.7. Понятия о линейных и угловых перемещениях при изгибе</p>				
6	<p>6.1. Совместное действие изгиба и кручения</p> <p>6.2. Понятие о теориях прочности</p> <p>6.3. Пример расчёта вала на совместное действие изгиба и кручения</p>	ПК-5	Чтение лекций и дополнительной литературы. Подготовка к лабораторным работам	20	Тестир-е. Отчеты по лаб. и практ. работам.
7	<p>7.1. Понятие о продольном изгибе</p> <p>7.2. Предел применимости формулы Эйлера. Эмпирические формулы для критических напряжений</p>	ПСК-7	Чтение лекций и дополнительной литературы.	20	Тестир-е. Отчет по практ. работам.
8	<p>8.1. Основные понятия об усталостном разрушении</p> <p>8.2. Циклы напряжений. Определение предела выносливости</p> <p>8.3. Местные напряжения. Коэффициент концентрации напряжений</p>	ПК-5	Чтение лекций и дополнительной литературы. Подготовка к лабораторным работам	20	Тестир-е. Отчет по лаб. и практ. работам.
9	<p>1.1. Классификация машин</p> <p>1.2. Кинематические пары и цепи</p> <p>1.3. Основные требования к машинам и деталям машин. Характеристики некоторых машиностроительных материалов</p>	ПК-5	Чтение лекций и дополнительной литературы.	20	Тестир-е.
10	<p>2.1. Заклёпочные, сварные и клеевые соединения</p> <p>2.2. Резьбовые соединения</p> <p>2.3. Расчёт резьбовых соединений</p>	ПК-5	Чтение лекций и дополнительной литературы.	20	Тестир-е. Отчет по практ. раб.
11	<p>3.1. Общие сведения</p> <p>3.2. Грузовой винтовой механизм</p>	ПСК-7	Чтение лекций и дополнительной литературы.	20	Тестир-е. Отчет по практ. раб.
12	<p>4.1. Классификация передач и их назначение</p> <p>4.2. Передаточное число</p>	ПСК-7	Чтение лекций и дополнительной литературы.	20	Тестир-е. Отчет по практ. раб.
13	<p>5.1. Назначение и</p>	ПК-5	Чтение лекций и	20	Тестир-е.

	особенности фрикционных передач 5.2. Кинематические соотношения во фрикционных передачах 5.3. Понятие о вариаторах		дополнительной литературы.		Отчет по практ. раб.
14	6.1. Виды зубчатых передач. Передаточное число 6.2. Передаточные числа серии зубчатых колёс 6.3. Геометрия зубчатого зацепления 6.4. Виды разрушения зубьев 6.5. Расчёт зубьев прямозубых цилиндрических колёс на изгиб 6.6. Расчёт зубьев на контактную выносливость 6.7. Цилиндрические косозубые и шевронные колёса 6.8. Конические зубчатые колёса	ПСК-7	Чтение лекций и дополнительной литературы.	20	Тестир-е. Отчет по практ. раб.
15	7.1. Область применения. Передаточное число и к. п. д. 7.2. Геометрические соотношения в червячной передаче	ПК-5	Чтение лекций и дополнительной литературы.	20	Тестир-е. Отчет по практ. раб.
16	8.1. Устройство ремённых передач. Виды приводных ремней 8.2. Расчёт плоскоремённой передачи по тяговой способности 8.3. Конструкция шкивов плоскоремённой передачи 8.4. Клиноремённая передача	ПК-5	Чтение лекций и дополнительной литературы.	20	Тестир-е. Отчет по практ. раб.
17	9.1. Особенности и область применения цепных передач 9.2. Выбор приводных цепей и звёздочек	ПК-5	Чтение лекций и дополнительной литературы.	20	Тестир-е. Отчет по практ. раб.
18	10.1. Конструктивные формы осей и валов 10.2. Шпоночные и зубчатые (шлицевые) соединения 10.3. Подшипники скольжения 10.4. Подшипники качения 10.5. Выбор подшипников качения 10.6. Направляющие поступательного движения 10.7. Назначение и классификация муфт	ПК-5	Чтение лекций и дополнительной литературы.	20	Тестир-е. Отчет по практ. раб.



	10.8. Глухие жёсткие и упругие компенсирующие муфты 10.9. Сцепные и предохранительные муфты				
19	1.1. Кривошипно-шатунный механизм 1.2. Кулачковые механизмы	ПСК-7	Чтение лекций и дополнительной литературы.	50	Тестир-е. Отчет по практ. раб.
20	2.1. Храповые механизмы 2.2. Мальтийские механизмы	ПСК-7	Чтение лекций и дополнительной литературы.	50	Тестир-е. Отчет по практ. раб.
<b>Итого</b>				<b>460</b>	

## 5.2. Тематика расчетно-графических работ

- Эпюры внутренних силовых факторов.
- Прочность при простейших деформациях.
- Прочность при сложном напряженном состоянии.
- Статические неопределимые системы.
- Геометрические характеристики сечений.
- Жесткость брусев.

## 6. Перечень учебно-методического обеспечения для самостоятельной работы обучающихся по дисциплине

6.1. Темы и содержание учебных занятий в форме самостоятельной работы представлены в табл. 6.1.

**Таблица 6.1 - Темы и содержание учебных занятий в форме самостоятельной работы**

Раздел	Тема	Содержание занятий	Трудоемкость, (час.)
1	1.1. Понятие о деформации и упругом теле 1.2. Основные допущения и гипотезы 1.3. Метод сечений. Виды деформаций 1.4. Напряжения	Чтение основного учебника: Сопротивление материалов: учебник / Г.Д. Межецкий, Г.Г. Загребин, Н.Н. Решетник. - М.: Издательско-торговая корпорация «Дашков и К°», 2008.— С. 5 – 13 Работа с основными понятиями Работа с вопросами для самоконтроля	20
2	2.1. Продольные силы при растяжении и сжатии. Построение эпюр продольных сил 2.2. Напряжения в поперечных сечениях растянутого (сжатого) стержня 2.3. Расчёты на прочность при растяжении и сжатии 2.4. Деформация при упругом растяжении и сжатии. Закон Гука 2.5. Поперечная деформация. Коэффициент Пуассона	Чтение основного учебника: Сопротивление материалов: учебник / Г.Д. Межецкий, Г.Г. Загребин, Н.Н. Решетник. - М.: Издательско-торговая корпорация «Дашков и К°», 2008.— С.45 - 58 Работа с основными понятиями Работа с вопросами для самоконтроля	20

3	3.1. Понятие о срезе и смятии. Условия прочности 3.2. Расчёт сварных соединений	Чтение основного учебника: Сопротивление материалов: учебник / Г.Д. Межецкий, Г.Г. Загребин, Н.Н. Решетник. - М.: Издательско-торговая корпорация «Дашков и К°», 2008.— С. 45-58 Работа с основными понятиями Работа с вопросами для самоконтроля	20
4	4.1. Чистый сдвиг 4.2. Эпюры крутящих моментов 4.3. Напряжения и деформации при кручении бруса круглого сечения 4.4. Расчёты на прочность и жёсткость при кручении	Чтение основного учебника: Сопротивление материалов: учебник / Г.Д. Межецкий, Г.Г. Загребин, Н.Н. Решетник. - М.: Издательско-торговая корпорация «Дашков и К°», 2008.— С. 156 – 171 Работа с основными понятиями Работа с вопросами для самоконтроля	20
5	5.1. Основные понятия 5.2. Поперечные силы и изгибающие моменты в поперечных сечениях балок 5.3. Эпюры поперечных сил и изгибающих моментов 5.4. Построение эпюр поперечных сил и изгибающих моментов по характерным точкам 5.5. Нормальные напряжения при изгибе 5.6. Расчёты на прочность при изгибе 5.7. Понятия о линейных и угловых перемещениях при изгибе	Чтение основного учебника: Сопротивление материалов: учебник / Г.Д. Межецкий, Г.Г. Загребин, Н.Н. Решетник. - М.: Издательско-торговая корпорация «Дашков и К°», 2008.— С. 172 - 188 Работа с основными понятиями Работа с вопросами для самоконтроля	20
6	6.1. Совместное действие изгиба и кручения 6.2. Понятие о теориях прочности 6.3. Пример расчёта вала на совместное действие изгиба и кручения	Чтение основного учебника: Сопротивление материалов: учебник / Г.Д. Межецкий, Г.Г. Загребин, Н.Н. Решетник. - М.: Издательско-торговая корпорация «Дашков и К°», 2008.— С. 285 - 308 Работа с основными понятиями Работа с вопросами для самоконтроля	20
7	7.1. Понятие о продольном изгибе 7.2. Предел применимости формулы Эйлера. Эмпирические формулы для критических напряжений	Чтение основного учебника: Сопротивление материалов: учебник / Г.Д. Межецкий, Г.Г. Загребин, Н.Н. Решетник. - М.: Издательско-торговая корпорация «Дашков и К°», 2008.— С. 317-337 Работа с основными понятиями Работа с вопросами для самоконтроля	20
8	8.1. Основные понятия об усталостном разрушении 8.2. Циклы напряжений. Определение предела выносливости 8.3. Местные напряжения. Коэффициент концентрации напряжений	Чтение основного учебника: Сопротивление материалов: учебник / Г.Д. Межецкий, Г.Г. Загребин, Н.Н. Решетник. - М.: Издательско-торговая корпорация «Дашков и К°», 2008.— С.360 - 386 Работа с основными понятиями Работа с вопросами для самоконтроля	20

9	1.1. Классификация машин 1.2. Кинематические пары и цепи 1.3. Основные требования к машинам и деталям машин. Характеристики некоторых машиностроительных материалов	Чтение конспекта лекций. Работа с основными понятиями. Работа с вопросами для самоконтроля.	20
10	2.1. Заклёпочные, сварные и клеевые соединения 2.2. Резьбовые соединения 2.3. Расчёт резьбовых соединений	Чтение конспекта лекций. Работа с основными понятиями. Работа с вопросами для самоконтроля.	20
11	3.1. Общие сведения 3.2. Грузовой винтовой механизм	Чтение основного учебника: Чернавский, С.А. и др. Проектирование механических передач: учебно-справочное пособие для ВТУЗов/ С.А. Чернавский и др. - М.: «Альянс», 2008. С.266 - 283. Работа с основными понятиями. Работа с вопросами для самоконтроля.	20
12	4.1. Классификация передач и их назначение 4.2. Передаточное число	Чтение основного учебника: Чернавский, С.А. и др. Проектирование механических передач: учебно-справочное пособие для ВТУЗов/ С.А. Чернавский и др. - М.: «Альянс», 2008. С.22-54. Работа с основными понятиями. Работа с вопросами для самоконтроля.	20
13	5.1. Назначение и особенности фрикционных передач 5.2. Кинематические соотношения во фрикционных передачах 5.3. Понятие о вариаторах	Чтение конспекта лекций. Работа с основными понятиями. Работа с вопросами для самоконтроля.	20
14	6.1. Виды зубчатых передач. Передаточное число 6.2. Передаточные числа серии зубчатых колёс 6.3. Геометрия зубчатого зацепления 6.4. Виды разрушения зубьев 6.5. Расчёт зубьев прямозубых цилиндрических колёс на изгиб 6.6. Расчёт зубьев на контактную выносливость 6.7. Цилиндрические косозубые и шевронные колёса 6.8. Конические зубчатые колёса	Чтение основного учебника: Чернавский, С.А. и др. Проектирование механических передач: учебно-справочное пособие для ВТУЗов/ С.А. Чернавский и др. - М.: «Альянс», 2008. С.102-169. Работа с основными понятиями. Работа с вопросами для самоконтроля.	20
15	7.1. Область применения. Передаточное число и к. п. д. 7.2. Геометрические соотношения в червячной передаче	Чтение основного учебника: Чернавский, С.А. и др. Проектирование механических передач: учебно-справочное пособие для ВТУЗов/ С.А. Чернавский и др. - М.: «Альянс», 2008. С.235 - 265. Работа с основными понятиями. Работа с вопросами для самоконтроля.	20
16	8.1. Устройство ремённых передач. Виды приводных ремней 8.2. Расчёт плоскоремённой передачи по тяговой способности	Чтение основного учебника: Чернавский, С.А. и др. Проектирование механических передач: учебно-справочное пособие для ВТУЗов/ С.А. Чернавский и др. - М.: «Альянс», 2008. С.284-	20

	8.3. Конструкция шкивов плоскоремённой передачи 8.4. Клиноремённая передача	305. Работа с основными понятиями. Работа с вопросами для самоконтроля.	
17	9.1. Особенности и область применения цепных передач 9.2. Выбор приводных цепей и звёздочек	Чтение основного учебника: Чернавский, С.А. и др. Проектирование механических передач: учебно-справочное пособие для ВТУЗов/ С.А. Чернавский и др. - М.: «Альянс», 2008. С.306-320. Работа с основными понятиями. Работа с вопросами для самоконтроля.	20
18	10.1. Конструктивные формы осей и валов 10.2. Шпоночные и зубчатые (шлицевые) соединения 10.3. Подшипники скольжения 10.4. Подшипники качения 10.5. Выбор подшипников качения 10.6. Направляющие поступательного движения 10.7. Назначение и классификация муфт 10.8. Глухие жёсткие и упругие компенсирующие муфты 10.9. Сцепные и предохранительные муфты	Чтение основного учебника: Чернавский, С.А. и др. Проектирование механических передач: учебно-справочное пособие для ВТУЗов/ С.А. Чернавский и др. - М.: «Альянс», 2008. С.321-350,417-454,498-528. Работа с основными понятиями. Работа с вопросами для самоконтроля.	20
19	1.1. Кривошипно-шатунный механизм 1.2. Кулачковые механизмы	Чтение конспекта лекций. Работа с основными понятиями. Работа с вопросами для самоконтроля.	50
20	2.1. Храповые механизмы 2.2. Мальтийские механизмы	2.1. Храповые механизмы 2.2. Мальтийские механизмы	50
<b>Итого</b>			<b>460</b>

## 6.2. Список литературы для самостоятельной работы

Список литературы для самостоятельной работы представлен в табл. 6.2.

**Таблица 6.2 - Список литературы для самостоятельной работы**

№ пп	Наименование источника
1.	Сопротивление материалов: учебник / Г.Д. Межецкий, Г.Г.Загребин, Н.Н. Решетник. - М.: Издательско-торговая корпорация «Дашков и К°», 2008.
2.	Чернавский, С.А. и др. Проектирование механических передач: учебно-справочное пособие для ВТУЗов/ С.А. Чернавский и др. - М.: «Альянс», 2008.

## 7. Фонд оценочных средств для проведения промежуточной аттестации обучающихся по дисциплине

**7.1.Перечень компетенций с указанием этапов их формирования в процессе освоения образовательной программы**

Этапы формирования компетенции ПК-5, ПК-16, ПСК-7 (с указанием дисциплин, формирующих компетенцию совместно с дисциплиной Б1.В.ОД.1 «Техническая механика», отражены в разделе 3 (табл. 3.1 и 3.2).

Зная этапы формирования компетенции, место дисциплины Б1.В.ОД.1 «Техническая механика», результаты обучения (уровень для дисциплины пороговый), можно сформировать шкалы и процедуры оценивания.

Для каждого результата обучения выделяются 4 критерия, соответствующих степени сформированности указанной в п.2 компетенции.

Эталонный планируемый параметр будет соответствовать критерию 4 (точность, правильность, соответствие).

Критерии 1-3 – это показатели «отклонений от эталона».

Критерий 2 – это минимальный приемлемый уровень сформированности результата (табл.7.1).

**Таблица 7.1 – Шкалы оценивания на этапе промежуточной аттестации по дисциплине Б1.В.ОД.1 «Техническая механика»**

n/p	Наименование этапа	Технология оценивания	Шкала (уровень) оценивания				Этапы контроля
			Ниже порогового К1	Пороговый К2	Углубленный К3	Продвинутый К4	
1	Усвоение материала дисциплины	Знаниевая компонента	Отсутствие усвоения	Неполное усвоение	Хорошее усвоение	Отличное усвоение	Экзамен
		Деятельностная компонента (Задачи, задания, РГР)	Отсутствие решения	Решение с ошибками	Правильное решение с отдельными недочетами	Правильное решение без ошибок	

Критерии для определения уровня сформированности компетенций в рамках дисциплины при промежуточной аттестации (экзамен):

- знаниевый компонент - включает в себя планирование знаний на следующих уровнях:

- уровень знакомства с теоретическими основами -  $Z_1$ ;
- уровень воспроизведения -  $Z_2$ ;
- уровень извлечения новых знаний -  $Z_3$ ;

- деятельностный компонент (умения и навыки) - планируется на следующих уровнях:

- умение решать типовые задачи с выбором известного метода, способа -  $У_1$ ;
- умение решать задачи путем комбинации известных методов, способов -  $У_2$ ;
- умение решать нестандартные задачи -  $У_3$ .

**7.2. Описание показателей и критериев оценивания компетенций на различных этапах их формировании, описание шкал оценивания (табл. 7.2)**

**Таблица 7.2 – Показатели достижений заданного уровня освоения компетенций в зависимости от этапа формирования**

Планируемые результаты обучения по дисциплине	Критерии оценивания результатов обучения (уровень усвоения)				Процедуры оценивания
	1. Отсутствие усвоения	2. Неполное усвоение	3. Хорошее усвоение	4. Отличное усвоение	
Знать <u>ПК-5</u>					

<p><b>31–</b> научные основы процесса конструирования механизмов</p>	<p>Знает основных понятий и аксиом механики. Не знает основных операций с системами сил, действующих на твердое тело; условий эквивалентности систем сил</p>	<p>Знает основные понятия и аксиомы механики; основные операции с системами сил, действующих на твердое тело; условия эквивалентности систем сил; условия уравновешенности произвольной системы сил и основные частные случаи этих условий</p>	<p>Знает основные понятия и аксиомы механики; основные операции с системами сил, действующих на твердое тело; условия эквивалентности систем сил; условия уравновешенности произвольной системы сил и основные частные случаи этих условий; законы трения скольжения и трения качения; кинематические характеристики движения точки при различных способах задания движения; кинематические характеристики движения твердого тела и его отдельных точек при различных видах движения тела</p>	<p>Знает основные понятия и аксиомы механики; основные операции с системами сил, действующих на твердое тело; условия эквивалентности систем сил; условия уравновешенности произвольной системы сил и основные частные случаи этих условий; законы трения скольжения и трения качения; кинематические характеристики движения точки при различных способах задания движения; кинематические характеристики движения твердого тела и его отдельных точек при различных видах движения тела; операции со скоростями и ускорениями при сложном движении точки; приемы интегрирования дифференциальных уравнений движения точки; теоремы об изменении количества движения, кинетического момента и кинетической энергии системы</p>	<p>Тестир-е</p>
<p><b>32–</b> методы анализа механизмов</p>	<p>Не знает методику анализа механизмов</p>	<p>Знает отдельные методы анализа механизмов</p>	<p>Знает основные приёмы структурного и кинематического анализа механизмов</p>	<p>Знает научные основы динамического анализа механизмов</p>	<p>Тестир-е</p>

<b>ЗЗ</b> – методы конструирования деталей машин	Не знает методов конструирования деталей машин	Знает некоторые методы конструирования деталей машин	Знает основные методы конструирования деталей машин	Знает научные основы процесса конструирования деталей машин	Тестир-е
<b>Уметь ПК-5</b>					
<b>У1</b> – учитывать технические параметры деталей и узлов изделий	Плохо умеет составлять уравнения равновесия для твердого тела, находящегося под действием произвольной системы сил	Умеет составлять уравнения равновесия для твердого тела, находящегося под действием отдельных произвольных систем сил; вычислять скорости и ускорения точек твердых тел, совершающих отдельные виды поступательного, вращательного и плоского движения	Умеет составлять уравнения равновесия для твердого тела, находящегося под действием произвольной системы сил; вычислять скорости и ускорения точек твердых тел, совершающих поступательное, вращательное и плоское движения; вычислять кинетическую энергию многомассовой системы	Умеет составлять уравнения равновесия для твердого тела, находящегося под действием произвольной плоской и пространственной систем сил; вычислять скорости и ускорения точек твердых тел, совершающих поступательное, вращательное, плоское и пространственное движения; вычислять кинетическую энергию многомассовой системы; вычислять работу сил, приложенных к твердому телу, при его поступательном, вращательном и плоском движениях	Тестир-е
<b>У2</b> – учитывать эксплуатационные параметры деталей и узлов изделий	Не умеет использовать научные основы при конструировании механизмов	Умеет использовать отдельные способы конструирования механизмов	Умеет использовать основные способы конструирования механизмов	Умеет использовать научные основы конструирования механизмов	Тестир-е
<b>У3</b> – использовать научные основы конструирования транспортно-технологических машин и комплексов	Не владеет научными основами процесса конструирования машин	Владеет отдельными способами конструирования машин	Владеет основными способами конструирования машин	Владеет научными основами процесса конструирования транспортно-технологических машин и комплексов	Тестир-е
<b>Знать ПК-16</b>					

<b>31-</b> основы системного подхода к проектированию машин	Неуверенно ориентируется в основных понятиях материаловедения	Знает основы материаловедения	Знает свойства основных конструкционных материалов	Знает методику проведения испытаний конструкционных материалов	Тестир-е
<b>32-</b> принципы выбора оптимальных параметров механизма	Не ориентируется в расчётах на прочность	Знает суть условий прочности детали	Имеет понятие о физико-математической модели конструкции	Знает возможности применения конструкционных материалов при решении инженерных задач	Тестир-е
<b>33-</b> условия работы механизма	Не знаком с условиями эксплуатации механизма	Имеет понятие о режимах работы механизма	Учитывает климатические и погодные условия работы машины	Обладает знаниями теории надёжности применительно к проектируемому объекту	Тестир-е
<b>Уметь ПК-16</b>					
<b>У1-</b> использовать типовые конструкции деталей машин	Не ориентируется в нормативно-технической документации	Умеет осуществлять подбор основных стандартных изделий	Уверенно использует государственные и отраслевые стандарты при принятии технических решений	Даёт технико-экономическое обоснование принятому техническому решению	Тестир-е
<b>У2-</b> использовать типовые конструкции узлов машин	Не разбирается в классификации видов изделий	Может осуществить подбор подходящих для решения задачи стандартных узлов	Способен к сравнительной оценке различных систем и агрегатов	Способен к технико-экономическому обоснованию оснащения машин и комплексов теми или иными узлами, агрегатами, системами	Тестир-е
<b>У3-</b> осуществлять рациональный выбор конструкционных материалов	Имеет слабое понятие о технологии конструкционных материалов	Имеет общее понятие о применении стандартных конструкционных материалов в машиностроении	Умеет осуществить грамотный выбор конструкционных и эксплуатационных материалов для изготовления деталей и узлов машин	Способен обеспечить грамотную эксплуатацию агрегата в составе машины и машины в целом	Тестир-е
<b>Знать ПСК-7</b>					
<b>31-</b> принципы расчёта деталей машин	Не имеет чёткого представления о составе изделия	Знает некоторые формулы расчётов на прочность	Знает основные формулы расчётов на прочность и жёсткость	Имеет чёткое понятие о расчётах на прочность, жёсткость и устойчивость	Тестир-е
<b>32-</b> принципы конструирования деталей машин	Не обладает представлением о критериях работоспособности машин	Обладает основными понятиями сопротивления материалов	Обладает основными понятиями сопротивления материалов и теории надёжности	Уверенно ориентируется в понятиях безотказности, долговечности, ремонтпригодности машин и механизмов	Тестир-е



<b>З3-</b> принципы расчёта и конструирования узлов машин	Не обладает представлением о технологии сборки	Обладает представлением об основных сборочных операциях	Обладает знаниями из области метрологии, стандартизации и сертификации	Способен назначать и контролировать допуски на взаимное расположение поверхностей в машинном агрегате	Тестир-е
<b>Уметь ПСК-7</b>					
<b>У1-</b> оформлять законченные проектные разработки	Не имеет представления о комплектности документов, входящих в проект	Способен оформлять графическую документацию в соответствии с требованиями стандартов	Способен оформлять графическую и текстовую документацию в соответствии с требованиями соответствующих стандартов	Способен контролировать комплект проектной документации на предмет соответствия нормам оформления и технологии	Тестир-е
<b>У2-</b> оформлять законченные конструкторские разработки	Не имеет представления о комплектности конструкторских документов	Способен разрабатывать принципиальные схемы изделий	Способен разрабатывать по чертежам общего вида рабочие чертежи деталей и сборочные чертежи	Способен контролировать комплект конструкторской документации на предмет соответствия нормам оформления и технологии	Тестир-е
<b>У3-</b> применять фундаментальные знания классической механики при разработке проектно-конструкторской документации	Имеет слабое представление об основных законах механики	Имеет представление о схематизации конструкций при расчётах на прочность	Умеет применять знания из теории механизмов при проектировании машины	Умеет принимать обоснованные решения при проектировании деталей и узлов машин	Тестир-е

### 7.3. Материалы для текущей аттестации

Шкалы оценивания этапа текущей аттестации приведены в табл. 7.3.

**Таблица 7.3 – Этап текущей аттестации по дисциплине Б1.В.ОД.1 «Техническая механика»**

Вид оценивания аудиторных занятий	Технология оценивания		Шкала (уровень) оценивания на этапе текущего контроля			
			1.Отсутствие усвоения	2.Неполное усвоение	3. Хорошее усвоение	4.Отличное усвоение
Работа на лекциях	Участие в групповых обсуждениях	<b>1</b>	отсутствие участия	единичное высказывание	Активное участие в обсуждении	Высказывание неординарных суждений с обоснованием точки зрения
	Выполнение тестов	<b>2</b>	выполнение менее 50%	выполнение выше 50%	выполнение более 75%	выполнение более 95%
	Выполнение общих	<b>3</b>	задание не выполнено,	задание выполнено, но	задание выполнено с	задание выполнено без

Работа на практических занятиях	заданий		т.к. материал не усвоен	допускает ошибки по взаимосвязи разделов	незначительными недочетами	замечаний
	Защита практических работ	4	задание не выполнено, т.к. материал не усвоен	задание выполнено с ошибками	задание выполнено с отдельными замечаниями	задание выполнено без ошибок
Защита РГР	Защита РГР	5	задание не выполнено, т.к. материал не усвоен	задание выполнено с ошибками	задание выполнено с отдельными замечаниями	задание выполнено без ошибок
<b>Оценка:</b>			Неудовлетворительно	Удовлетворительно	хорошо	отлично

#### Критериальная оценка:

Пороговый уровень	оценка «удовлетворительно»	<b>1.2 + 2.2+3.2+4.2+ 5.2</b> или <b>1.1+2.2+3.2+4.2 +5.2</b>
Углубленный уровень	оценка «хорошо»	<b>1.3 + 2.3 +3.3 +4.3 +5.3</b> или <b>1.2+2.3+3.3+4.3+5.3</b>
Продвинутый уровень	оценка «отлично»	<b>1.4 + 2.4 +3.4 + 4.4+5.4</b> или <b>1.3+2.4+3.4+4.4+5.4</b>

Первая цифра указывает технологию оценивания, вторая-уровень оценки.

Формой промежуточной аттестации являются зачет, этапы промежуточной аттестации представлены в табл. 7.4.

**Таблица 7.4 – Этап промежуточной аттестации по дисциплине**

Наименование этапа оценивания	Технология оценивания	Шкала (уровень) оценивания на этапе промежуточной аттестации					Этапы контроля
		1.Отсутствие усвоения (ниже порога)	2.Неполное усвоение (пороговый)	3.Хорошее усвоение (углубленный)	4.Отличное усвоение (продвинутый)		
<b>Выполнение РГР</b>	Защита	невыполнение РГР	защита неуверенная, качество удовлетворительное	хорошая защита и качество РГР	отличная защита и качество РГР	Защита РГР	
<b>Решение аудиторных задач</b>	Защита	работа не выполнена	выполнение с ошибками	выполнение без ошибок с отдельными замечаниями	выполнение без замечаний	Защита	
<b>Тестирование</b>		выполнение менее 50%	выполнение более 50% менее 75%	выполнение более 75%	выполнение более 95%	Зачет	
<b>Отработка пропущенных занятий</b>		не выполнена практическая или лабораторная работа	неполное усвоение	хорошее усвоение	отличное усвоение	Допуск к защите практ. или лаб. работы	
Усвоение материала дисциплины	Знаниевая компонента	З	Невыполнение заданий	неполное усвоение	хорошее усвоение	отличное усвоение	Экзамен
	Деятельностная (задачи, задания)	У	отсутствие принятых работ, задач,	Работы и задачи с ошибками	Работы и задачи с отдельными замечаниями	Работы и задачи без ошибок	

Оценка:	незачет	зачет	зачет	зачет	
---------	---------	-------	-------	-------	--

*Критериями отличной работы являются:*

- умение работать с объектами изучения, литературными источниками, справочной и энциклопедической литературой;
- умение собирать и систематизировать практический материал;
- умение самостоятельно осмыслить проблему на основе существующих методик;
- умение логично и грамотно излагать собственные умозаключения и выводы;
- умение пользоваться информационными ресурсами;
- владение современными средствами телекоммуникаций;
- способность создать содержательную презентацию выполненной работы.

**Знаниевый** компонент включает в себя планирование знаний на следующих уровнях:

- уровень знакомства с теоретическими основами - знания на пороговом уровне (З1);
- уровень воспроизведения – знания на углубленном уровне (З2);
- уровень извлечения новых знаний - знания на продвинутом уровне (З3).

**Деятельностный** компонент (умения и навыки) планируется на следующих уровнях:

- умение решать типовые задачи с выбором известного метода, способа - на пороговом уровне (У1);
- умение решать поставленные задачи путем комбинации известных методов, способов, - на углубленном уровне (У2);
- умение решать нестандартные задачи - на продвинутом уровне (У3).

#### **Критериальная оценка**

Пороговый уровень	оценка «удовлетворительно»	<b>З1 + У1</b> или <b>З2 + У1</b>
Углубленный уровень	оценка «хорошо»	<b>З3 + У2</b> или <b>З3 + У2</b> или <b>З1 + У3</b>

Оценка знаний студента на зачете без оценки осуществляется по следующим критериям:

- систематическое и полное знание учебно-программного материала;
- умение свободно выполнять задания, предусмотренные программой;
- понимание взаимосвязи основных понятий дисциплины в их значении для приобретаемой профессии;
- грамотность в изложении и использовании учебно-программного материала.

Зачет по дисциплине Б1.В.ОД.1 «Техническая механика» ставится:

- при наличии защищенных расчетно-графических работ;
- при наличии защищенных отчетов по лабораторным работам;
- при получении положительной оценки по итоговому устному (письменному) опросу.

#### **7.4. Типовые контрольные задания или иные материалы, необходимые для оценки знаний, умений, навыков и (или) опыта деятельности, характеризующих этапы формирования части компетенции в процессе освоения образовательной деятельности**

**7.4.1.** Конкретная технология оценивания, в зависимости от вида учебной работы, представлена в табл. 7.2-7.4. Для выполнения процедур оценивания составлен паспорт оценочных средств (табл.7.5).

**Таблица 7.5 - Паспорт оценочных средств**

№ п/п	Тематика для контроля	Контролируемые компетенции	Кол-во тестовых заданий	Другие оценочные средства	
				Вид	Учебно-методическое обеспечение

1	1.1. Понятие о деформации и упругом теле 1.2. Основные допущения и гипотезы 1.3. Метод сечений. Виды деформаций 1.4. Напряжения	ПК-16	10	Тест 1 (п.7.4.2.1.1)	Сопротивление материалов. Расчеты на прочность [Текст и электронные текстовые данные]: учебное пособие для вузов / В. Ф. Кулепов [и др.]; Под ред. Н.А. Ильичева. - Н.Новгород, 2013. - 108с.: ил.  Сопротивление материалов [Электронный ресурс] : #пособие по решению задач: учебное пособие для вузов / И. Н. Миролубов [и др.]. - 9-е изд. ; испр. - СПб. : Лань, 2014. - 512с. : ил. - (Учебники для вузов. Специальная литература)
2	2.1. Продольные силы при растяжении и сжатии. Построение эпюр продольных сил 2.2. Напряжения в поперечных сечениях растянутого (сжатого) стержня 2.3. Расчёты на прочность при растяжении и сжатии 2.4. Деформация при упругом растяжении и сжатии. Закон Гука 2.5. Поперечная деформация. Коэффициент Пуассона	ПК-5	15	Тесты 2-11 (п.7.4.2.1.1) Схемы 1-16	
3	3.1. Понятие о срезе и смятии. Условия прочности 3.2. Расчёт сварных соединений	ПК-16	15	Схема 50	
4	4.1. Чистый сдвиг 4.2. Эпюры крутящих моментов 4.3. Напряжения и деформации при кручении бруса круглого сечения 4.4. Расчёты на прочность и жёсткость при кручении	ПСК-7	15	Схемы 52-54	

**7.4.2. Комплект оценочных материалов, предназначенных для оценивания уровня сформированности части компетенции на определенных этапах изучения дисциплины**  
**7.4.2.1. Комплект оценочных материалов для текущей аттестации**

Объектами оценивания выступают (таблица 7.3, 7.4):

- учебная дисциплина (активность на занятиях, своевременность выполнения различных видов заданий, посещаемость всех видов занятий по аттестуемой дисциплине);
- степень усвоения теоретических знаний, уровень овладения практическими умениями и навыками (выполнение практических работ);
- результаты самостоятельной работы (расчетно-графические работы).

Активность студента на занятиях оценивается на основе выполненных студентом работ и заданий, предусмотренных данной рабочей программой дисциплины.

**7.4.2.2. Примеры тестовых заданий и параметры методики оценки по дисциплине Б1.В.ОД.1 «Техническая механика» (оценочные средства в полном объеме хранятся на кафедре «Автоматизация, транспортные и информационные системы»)**

**Тест 1**

(из приведенных вариантов ответа выбрать один правильный)

**1. Задание {{ 20 }} 0 - 12 - 3**

Закон Гука при сдвиге устанавливает зависимость между угловой деформацией и ...

- нормальным напряжением
- касательным напряжением
- площадью сечения
- моментом сопротивления

**2. Задание {{ 21 }} 0 - 13 - 3**

Модуль Юнга связывает между собой продольную деформацию с ...

- нормальным напряжением
- касательным напряжением
- площадью сечения
- моментом сопротивления

**3. Задание {{ 22 }} 0 - 14 - 3**

Модуль сдвига является коэффициентом пропорциональности между деформацией сдвига и ...

- нормальным напряжением
- касательным напряжением
- площадью сечения
- моментом сопротивления

**4. Задание {{ 23 }} 0 - 15 - 3**

Коэффициент Пуассона определяет отношение между продольной деформацией и ...

- нормальным напряжением
- поперечной деформацией
- деформацией сдвига
- удлинением бруса

**5. Задание {{ 24 }} 0 - 26 - 3**

Изменение длины стержня постоянного сечения из материала с коэффициентом температурного расширения "альфа" при его охлаждении равно ...

- $\alpha\Delta T$
- 0
- $\alpha\Delta T l$
- $-\alpha\Delta T$
- $-\alpha\Delta T l$

**6. Задание {{ 25 }} 0 - 27 - 3**

Изменение длины стержня постоянного сечения из материала с коэффициентом температурного расширения "альфа" при его нагревании равно ...

- $\alpha\Delta T$
- 0
- $\alpha\Delta T l$
- $-\alpha\Delta T$
- $-\alpha\Delta T l$

**7. Задание {{ 26 }} 0 - 22 - з**

При испытании образца на сжатие получено значение предела упругости, которое зависит от...

- величины силы  $P$
- площади сечения  $F$
- материала образца
- длины образца  $L$

**8. Задание {{ 27 }} 0 - 23 - з**

При испытании образца на сжатие получено значение предела прочности, которое зависит от...

- величины силы  $P$
- площади сечения  $F$
- материала образца
- длины образца  $L$

**9. Задание {{ 28 }} 0 - 16 - з**

Закон Гука при сдвиге устанавливает зависимость между касательным напряжением и ...

- нормальным напряжением
- площадью сечения
- моментом сопротивления
- угловой деформацией
- продольной деформацией

**10. Задание {{ 29 }} 0 - 17 - з**

Отличие свойств материала в разных направлениях - ...

- пластичность
- однородность
- упругость
- изотропность
- анизотропность

**Критерии оценки**

Студент получает 1 балл за один правильный ответ на вопрос:

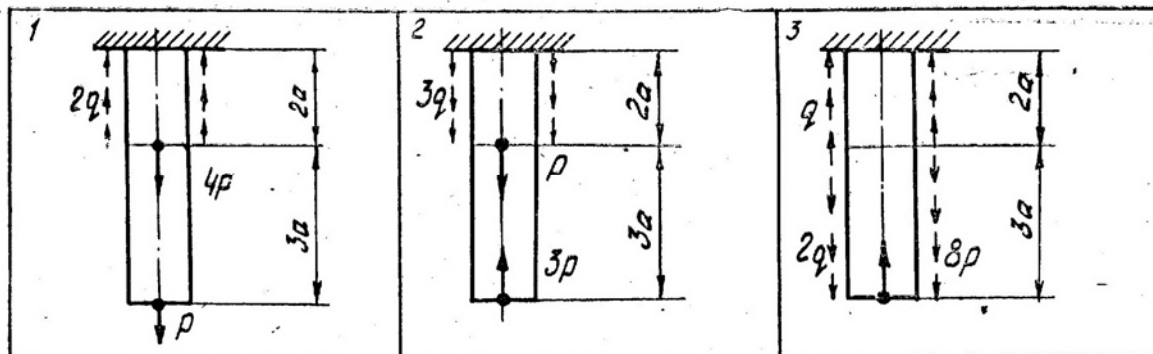
10 баллов – отлично;

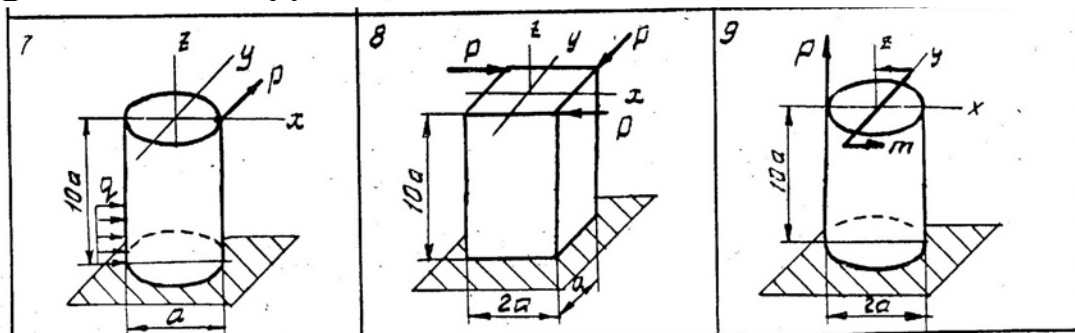
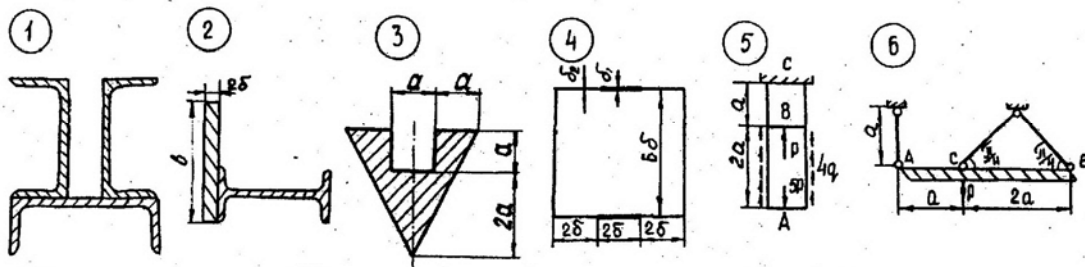
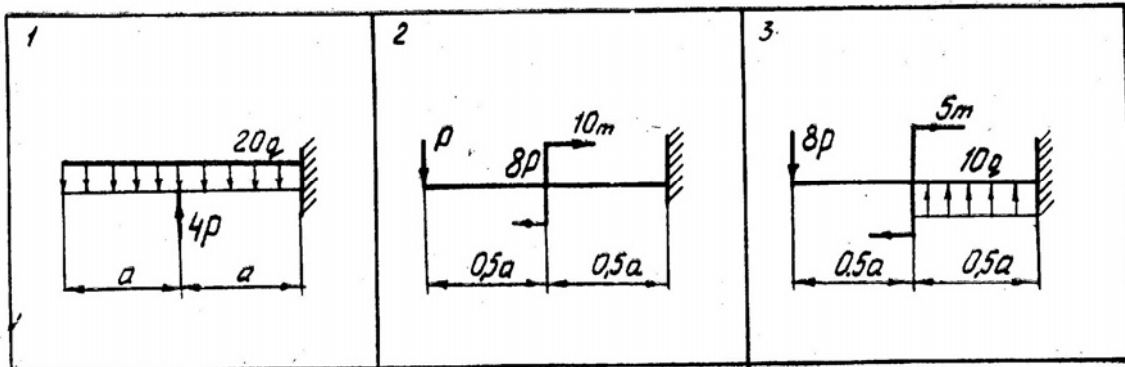
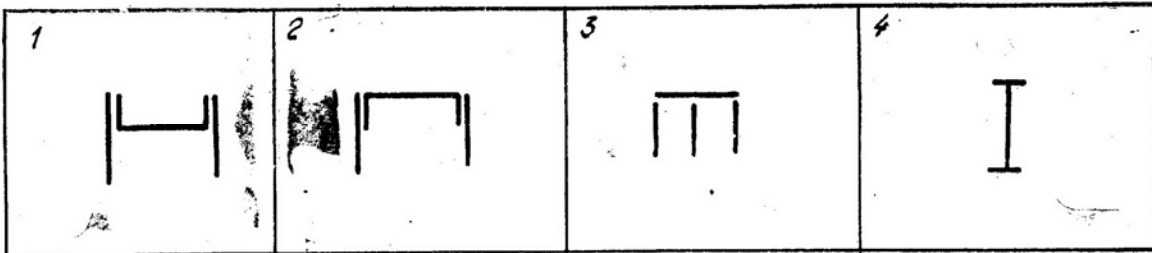
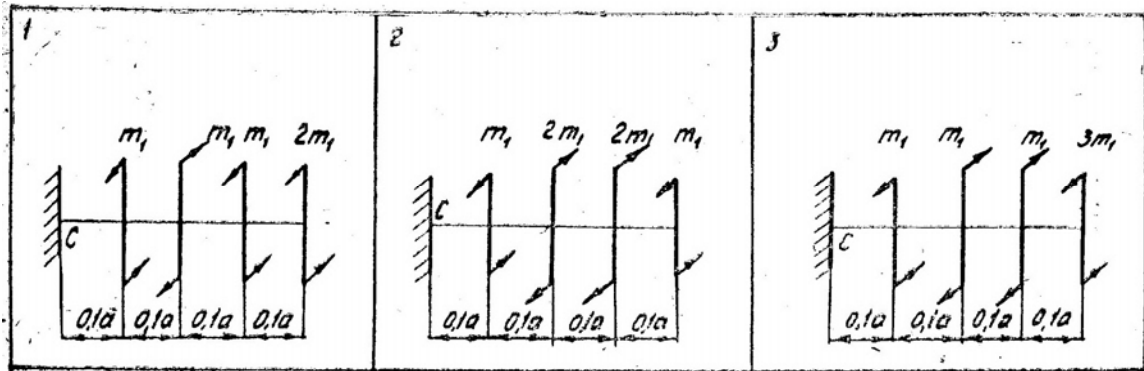
8 баллов – хорошо;

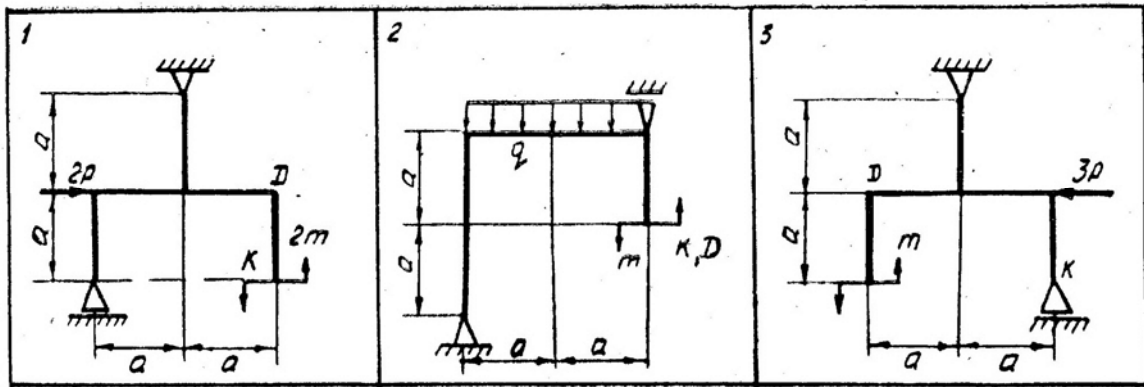
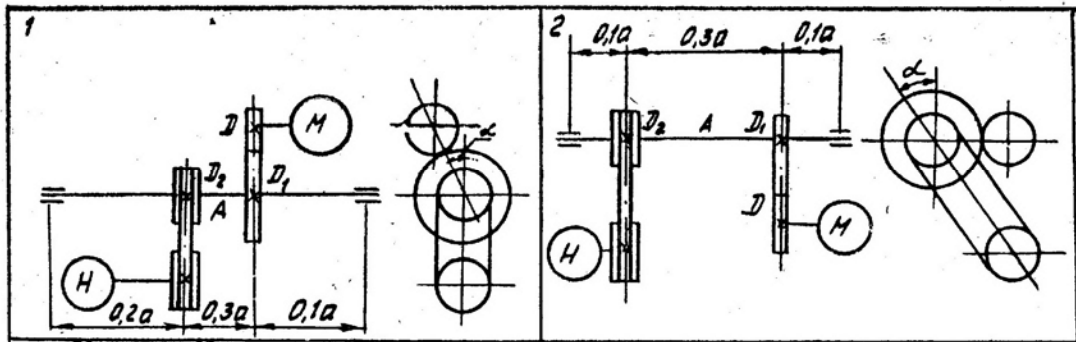
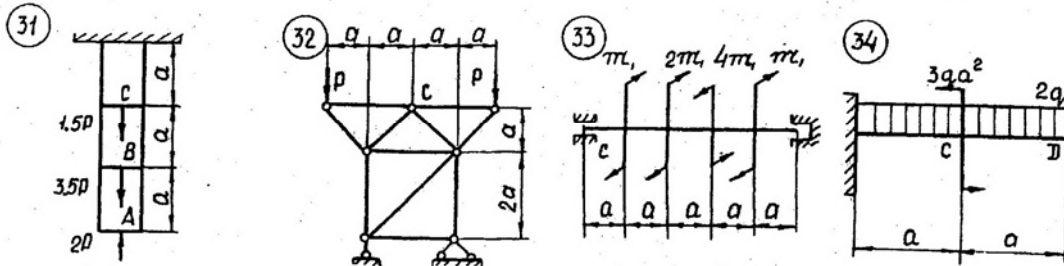
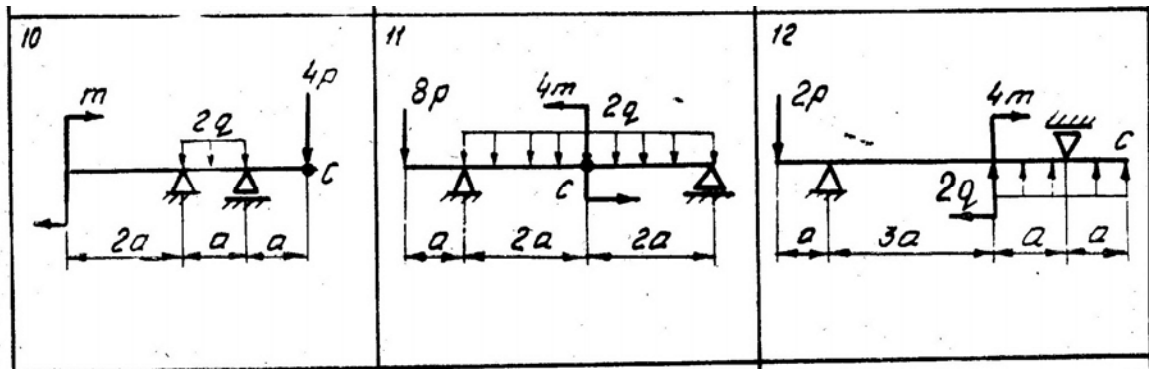
6 баллов – удовлетворительно;

5 баллов и менее – неудовлетворительно.

**7.4.2.3. Комплект других оценочных материалов**







## Перечень контрольных вопросов к зачету по дисциплине Б1.В.ОД.1 «Техническая механика»

1. В чем состоит задача расчета на прочность? То же на жесткость?
2. Что называется брусом, оболочкой и пластинкой?
3. Перечислите основные виды нагрузок.



4. Что такое интенсивность распределенной нагрузки?
5. Каковы размерности сосредоточенных сил и моментов, а также интенсивностей распределенных силовых и моментных нагрузок?
6. Что представляют собой внутренние силы?
7. Какие случаи деформации бруса называются центральным растяжением или сжатием?
8. Как вычисляется значение продольной силы в произвольном поперечном сечении бруса?
9. Что такое эпюра продольных сил и как она строится?
10. Какой случай плоского напряженного состояния называется чистым сдвигом?
11. Что представляют собой площадки чистого сдвига и чем они отличаются от площадок сдвига?
12. Как связаны друг с другом нормальные напряжения по двум взаимно-перпендикулярным площадкам при чистом сдвиге?
13. Какие системы называются статически неопределимыми?
14. Что называется степенью статической неопределимости системы?
15. Какая система называется геометрически неизменяемой?
16. Чему равна степень статической неопределимости замкнутого контура?
17. Что такое абсолютно необходимые и условно необходимые связи статически неопределимой системы?
18. Что такое основная система?
19. Какое напряженное состояние называется пространственным (трехосным), плоским (двухосным) и линейным (одноосным)?
20. Каково правило знаков для нормальных и касательных напряжений?
21. В чем заключается закон парности касательных напряжений?
22. Чему равна сумма нормальных напряжений на любых двух взаимно-перпендикулярных площадках?
23. Почему для характеристики плоского напряженного состояния в точке необходимо знать значения трех напряжений? В чем сущность принципа наложения напряжений?
24. Что такое главные напряжения и главные площадки? Как расположены главные площадки относительно друг друга?
25. Что называется опасным состоянием материала? Чем характеризуется наступление опасного состояния для пластичных и хрупких материалов?
26. Какая точка тела называется опасной?
27. Что называется допускаемым напряженным состоянием?
28. В чем заключается явление потери устойчивости сжатого стержня?
29. Что называется критической силой и критическим напряжением?
30. Какое дифференциальное уравнение из теории изгиба лежит в основе вывода формулы Эйлера?
31. Что называется гибкостью стержня?
32. Что такое продольно-поперечный изгиб?
33. Можно ли применять принцип независимости действия сил при продольно-поперечном изгибе?
34. Как определяются наибольшие нормальные напряжения в поперечном сечении балки при продольно-поперечном изгибе?
35. Как производится расчет на прочность при продольно-поперечном изгибе? Почему этот расчет должен выполняться по допускаемым нагрузкам, а не по допускаемым напряжениям?
36. Что называется статическим моментом сечения относительно оси?
37. Что называется осевым, полярным и центробежными моментами инерции сечения?

38. Какова размерность статического момента сечения?
39. Какова зависимость между статическими моментами относительно двух параллельных осей?
40. Чему равен статический момент относительно оси, проходящей через центр тяжести сечения?
41. Как определяются координаты центра тяжести простых и сложных сечений?
42. Какова размерность моментов инерции сечения?
43. Чему равна сумма осевых моментов инерции сечения относительно двух взаимно-перпендикулярных осей?
44. Как отражается на знаке центробежного момента инерции изменение положительных направлений одной или обеих координатных осей?
45. Чему равны осевые моменты инерции прямоугольника относительно оси, совпадающей с одной из его сторон и относительно центральной оси, параллельной одной из его сторон?
46. Какой из двух осевых моментов инерции треугольник больше: относительно оси, проходящей через основание, или параллельно основанию? Почему?
47. Чему равен осевой момент инерции круга относительно его центра тяжести? То же кольца?  
Чему равен полярный момент инерции круга относительно его центра? То же кольца?
48. Что такое прямой изгиб и кривой изгиб?
49. Что такое чистый и поперечный изгиб?
50. Какие внутренние усилия возникают в поперечных сечениях бруса в общем случае действия на него плоской системы сил?
51. Какие правила знаков приняты для каждого из внутренних усилий?
52. При каком нагружении прямого бруса он испытывает деформацию кручения?
53. Как вычисляется по заданной мощности и числу оборотов в минуту момент, передаваемый шкивом?
54. Какое правило знаков принято для крутящих моментов?
55. Что такое эпюры крутящих моментов и как они строятся?
56. Что называется полным и что называется относительным углом закручивания бруса?
57. Перечислите предпосылки теории кручения прямого бруса круглого поперечного сечения?
58. Какие напряжения возникают в поперечном сечении круглого бруса при кручении и как они направлены?
59. Какой случай изгиба называется косым изгибом?
60. Может ли балка круглого поперечного сечения испытывать кривой изгиб?
61. Что такое чистый кривой изгиб и поперечный кривой изгиб?
62. Сочетанием каких видов изгиба является кривой изгиб?
63. По каким формулам определяются нормальные напряжения в поперечных сечениях бруса при кривой изгибе? Как устанавливаются знаки этих напряжений?
64. Какой случай сложного сопротивления называется внецентренным растяжением (или сжатием) и какой центральным растяжением (или сжатием) с поперечным изгибом?
65. Какие внецентренно растянутые (или сжатые) брусья называются жесткими и какие гибкими?
66. По каким формулам определяются нормальные напряжения в поперечных сечениях бруса при внецентренном растяжении и сжатии? Какой вид имеет эпюра этих напряжений?

67. Как определяется положение нейтральной оси при внецентренном растяжении и сжатии?
68. Какие нагрузки называются статическими и какие динамическими?
69. В чем заключается принцип Даламбера?
70. Как определяется интенсивность погонной инерционной нагрузки?
71. Какое явление называется ударом и результатом чего оно является?
72. Какая гипотеза лежит в основе теории удара, рассматриваемой в курсе сопротивления материалов?
73. Что называется динамическим коэффициентом при ударе?
74. Что заложено в основу вывода формул для определения перемещений при ударе?
75. Как графически изображается изменение напряжений во времени?
76. Что называется циклом напряжений?
77. Что называется средним, наибольшим (максимальным) и наименьшим (минимальным) напряжениями, амплитудой, коэффициентом асимметрии и характеристикой цикла напряжений?
78. Что такое симметричный и асимметричный циклы? Приведите примеры асимметричных циклов.
79. Какие циклы называются подобными?
80. Что называется усталостью? Опишите характер усталостного разрушения.
81. Что такое опасная и допускаемая нагрузки?
82. Что такое предельная и предельно допускаемая нагрузки?
83. Почему при опасной нагрузке во многих случаях еще не происходит полное исчерпание несущей способности конструкции?
84. Почему расчет конструкций по предельным нагрузкам является более экономичным, чем расчет по напряжениям?
85. Что представляет собой диаграмма Прандтля?
86. Почему расчеты статически определимых стержней на центральное растяжение и сжатие по предельным нагрузкам и по допускаемым напряжениям дают одинаковые результаты?

## 8. Перечень основной и дополнительной учебной литературы, необходимой для освоения дисциплины

### 8.1. Карта обеспеченности дисциплины учебно-методической литературой

#### Карта обеспеченности дисциплины учебно-методической литературой

<b>Б1.В.ОД.1 «Техническая механика»</b>  <i>(полное название дисциплины)</i>	Базовая часть Блока 1	
	<input checked="" type="checkbox"/> обязательная <input type="checkbox"/> по выбору студента	<input type="checkbox"/> базовая часть цикла <input checked="" type="checkbox"/> вариативная часть цикла
<b>15.03.02</b>  <i>(код направления / специальности)</i>	Направление «Технологические машины и оборудование» Направленность (профиль) «Технологическое оборудование химических и нефтехимических производств»  <i>(полное название направления подготовки / специальности)</i>	

ТМО  
ТОХНП

*(аббревиатура направления / специальности)*

Уровень подготовки  специалист  
 бакалавр  
 магистр

Форма обучения  очная  
 заочная  
 очно-заочная

2020  
*(год утверждения учебного плана ООП)*

Курс(ы) 3,4

Количество групп 1

Количество студентов 20

1) Шурашов Александр Дмитриевич, доцент, ДПИ НГТУ, кафедра АТИС, телефон: 34-10-19

### СПИСОК ИЗДАНИЙ

№	Библиографическое описание (автор, заглавие, вид издания, место, издательство, год издания, количество страниц)	Количество экземпляров в библиотеке
<b>1. Основная литература</b>		
1	Межецкий, Геннадий Дмитриевич, Загребин, Герман Георгиевич, Решетник, Наталья Николаевна. Сопротивление материалов: учебник / Г.Д. Межецкий, Г.Г.Загребин, Н.Н. Решетник. - М.: Издательско-торговая корпорация «Дашков и К°», 2008.— 432 с.	100
<b>2. Дополнительная литература</b>		
<b>2.1. Учебные и научные издания</b>		
1.	Сопротивление материалов. Расчеты на прочность [Текст и электронные текстовые данные]: учебное пособие для вузов / В. Ф. Кулепов [и др.]; Под ред. Н.А. Ильичева. - Н.Новгород, 2013. - 108с.: ил.	100
2.	Ильичев, Н.А. Основы расчетов стержневых систем на прочность, жесткость и устойчивость [Текст и электронные текстовые данные] : #*учебное пособие для вузов / Н. А. Ильичев, В. Ф. Кулепов, А. Д. Шурашов ; Под ред. Н.А. Ильичева. - Н.Новгород, 2015. - 280с. : ил.	200
3.	Чернавский, С.А. и др. Проектирование механических передач: учебно-справочное пособие для ВТУЗов/ С.А. Чернавский и др. - М.: «Альянс», 2008.	98
4.	Шейнблит, А.Е. Курсовое проектирование деталей машин: учебное пособие для вузов / А. Е. Шейнблит. - 2-е изд.; перераб. и доп. - Калининград: Янтарный сказ, 2006. - 456с.	14

Основные данные об обеспеченности на 2020  
*(дата составления рабочей программы)*

основная литература  обеспечена  не обеспечена  
дополнительная литература  обеспечена  не обеспечена

### 9. Перечень ресурсов информационно-телекоммуникационной сети «Интернет», необходимых для освоения дисциплины

### 9.1. Ресурсы системы федеральных образовательных порталов:

1. Федеральный портал. Российское образование. <http://www.edu.ru/>
  2. Российский образовательный портал. <http://www.school.edu.ru/default.asp>
  3. Естественный научно-образовательный портал. <http://www.en.edu.ru/>
  4. Федеральный правовой портал. Юридическая Россия. <http://www.law.edu.ru/>
  5. Информационно-коммуникационные технологии в образовании. <http://www.ict.edu.ru/>
  6. Федеральный образовательный портал. Социально-гуманитарное и политическое образование. <http://www.humanities.edu.ru/>
  7. Российский портал открытого образования. <http://www.openet.edu.ru/>
  8. Федеральный образовательный портал. Инженерное образование. <http://www.techno.edu.ru/>
  9. Федеральный образовательный портал. Здоровье и образование. <http://www.valeo.edu.ru/>
  10. Федеральный образовательный портал. Международное образование. <http://www.international.edu.ru/>
  11. Федеральный образовательный портал. Непрерывная подготовка преподавателей. <http://www.neo.edu.ru/wps/portal>
  12. Государственное учреждение «Центр исследований и статистики науки» ЦИСН. Официальный сайт: <http://www.csrs.ru/about/default.htm>.
  13. Официальный сайт Федеральной службы государственной статистики РФ. Электронный ресурс: <http://www.gks.ru>.
- Зарубежные сетевые ресурсы
14. Архив научных журналов издательства <http://iopscience.iop.org/> и т.д.

### 9.2. Научно-техническая библиотека НГТУ им. Р.Е. Алексева <http://www.nntu.ru/RUS/biblioteka/bibl.html>

#### 9.2.1. Электронные библиотечные системы

Электронно-библиотечная система ООО «Издательство Лань»:

*Электронный каталог книг* <http://library.nntu.nnov.ru/>

*Электронный каталог периодических изданий* <http://library.nntu.nnov.ru/>

*Информационная система доступа к каталогам библиотек сферы образования и науки ЭКБСОН* <http://www.vlibrary.ru/>

Электронная библиотечная система «Университетская библиотека ONLINE НГТУ»  
[http://biblioclub.ru/index.php?page=main\\_ub](http://biblioclub.ru/index.php?page=main_ub)

Электронная библиотека "Айбукс" <http://ibooks.ru/>

Реферативные наукометрические базы

*Web of Science* [http://apps.webofknowledge.com/UA\\_GeneralSearch\\_input.do](http://apps.webofknowledge.com/UA_GeneralSearch_input.do)

*Scopus* <http://www.scopus.com/>

Реферативные журналы [http://www.nntu.ru/RUS/biblioteka/resyrs/ref\\_gyrnal\\_14.htm](http://www.nntu.ru/RUS/biblioteka/resyrs/ref_gyrnal_14.htm)

Госты Нормы, правила, стандарты и законодательство России

<http://www.nntu.ru/RUS/biblioteka/resyrs/norma.htm>

База данных гостов РосИнформ Вологодского ЦНТИ

[http://www.nntu.ru/RUS/biblioteka/resyrs/baza\\_gost.htm](http://www.nntu.ru/RUS/biblioteka/resyrs/baza_gost.htm)

Бюллетени новых поступлений литературы в библиотеку

<http://www.nntu.ru/RUS/biblioteka/index.htm>

Ресурсы Интернет <http://www.nntu.ru/RUS/biblioteka/index.htm>

Персональные библиографические указатели ученых НГТУ

[http://www.nntu.ru/RUS/biblioteka/bibl\\_ych.html](http://www.nntu.ru/RUS/biblioteka/bibl_ych.html)

*Доступ онлайн*

Научные журналы НЭИКОН

ЭБС BOOK.ru.

База данных зарубежных диссертаций "ProQuestDissertation&ThesesGlobal"

ЭБС ZNANIUM.COM

ЭБС издательства "Лань"

ЭБС "Айбукс"

База данных Scopus издательства Elsevier; База данных WebofScienceCoreCollection

База данных Polpred.com Обзор СМИ

Электронная библиотека eLIBRARY.RU <http://www.nntu.ru/RUS/biblioteka/news.html>

### **9.3. Центр дистанционных образовательных технологий НГТУ им. Р.Е. Алексеева**

Электронная библиотека [http://cdot-nntu.ru/?page\\_id=312](http://cdot-nntu.ru/?page_id=312)

*Другое, что вы используете в качестве ресурсов сети «Интернет».*

### **9.4 Научно-техническая библиотека ДПИ НГТУ <http://http://www.dpi-ngtu.ru/>**

#### **9.4.1. Электронные библиотечные системы**

Электронно-библиотечная система ООО «Издательство Лань»: <http://e.lanbook.com/>

Электронно-библиотечная система издательства «ЮРАЙТ» <http://biblio-online.at/home?l>

Информационная система «Единое окно доступа к информационным ресурсам»

<http://window.edu.ru/catalog/>

Госты Нормы, правила, стандарты и законодательство России <http://gost-rf.ru/>

Электронная библиотека eLIBRARY.RU <http://elibrary.ru/defaultx.asp>

#### **9.4.2. Информационные ресурсы библиотеки ДПИ НГТУ**

Электронный каталог - локально

Электронная библиотека - локально

База выполненных запросов - локально

**Реферативные журналы Falcon 2.0** - локально

Справочно-поисковая система «КонсультантПлюс» - локально

Виртуальная выставка трудов преподавателей ДПИ НГТУ <http://www.dpi-ngtu.ru/aboutlibrary/1115—2015>

Виртуальная выставка трудов преподавателей ДПИ НГТУ (Архив) <http://www.dpi-ngtu.ru/aboutlibrary/862-virtvistavkaprepeddingtu>

Библиографические указатели преподавателей ДПИ НГТУ <http://www.dpi-ngtu.ru/aboutlibrary/798-biblukazateli-prepodovdpi>

Бюллетень новых поступлений [http://dpi-ngtu.ru/doc\\_for\\_load/novie\\_postuplenia.pdf](http://dpi-ngtu.ru/doc_for_load/novie_postuplenia.pdf)

Периодические издания: «Периодические издания ДПИ НГТУ»; «Сводный список журналов»; «Журналы в интернете» <http://www.dpi-ngtu.ru/aboutlibrary/periodizdaniya>

Виртуальные выставки <http://www.dpi-ngtu.ru/aboutlibrary/virtvistavki>

Научно-техническая библиотека НГТУ им. Р.Е. Алексеева

<http://www.nntu.rii/RUS/biblioteka/bilt.html>

#### **9.4.3. Интернет-ресурсы <http://www.dpi-ngtu.ru/aboutlibrary/resources>**

Официальные сайты

Образовательные ресурсы

Библиотеки в интернете

Патенты и стандарты

Информационные центры

Энциклопедии, справочники, словари

#### **9.4.4. Материалы в помощь студентам: <http://www.dpi-ngtu.ru/aboutlibrary/resources>**

## **10. Методические указания для обучающихся по освоению дисциплины**

### **10.1. Методические рекомендации разработанные преподавателем:**

- Методические рекомендации для ППС по организации аудиторной работы по дисциплинам профессионального цикла / Сост.: А.Д. Шурашов. – Дзержинск, 2013. – 9 с.
- Методические рекомендации преподавателям по организации и планированию самостоятельной работы студентов при изучении дисциплин учебного плана / Сост.: А.Д. Шурашов. – Дзержинск, 2013. – 25 с.
- Методические рекомендации по организации лабораторных занятий и выполнению лабораторных работ по дисциплине / Сост.: И.С. Никандров - Нижний Новгород, 2013. - 17 с.
- Методические указания к самостоятельной работе студентов профессионального цикла по дисциплинам подготовки / Сост.: В.Ф. Кулепов. – Дзержинск, 2013. – 12 с.

### 10.2. Методические рекомендации НГТУ им. Р.Е. Алексева:

- Методические рекомендации по организации аудиторной работы. Приняты Учебно-методическим советом НГТУ им. Р.Е. Алексева, протокол № 2 от 22 апреля 2013 г. Электронный адрес: [http://www.nntu.ru/RUS/otd\\_sl/ymy/metod\\_dokym\\_obraz/met\\_rekom\\_aydit\\_rab.pdf?20](http://www.nntu.ru/RUS/otd_sl/ymy/metod_dokym_obraz/met_rekom_aydit_rab.pdf?20). Дата обращения 23.09.2015.
- Методические рекомендации по организации и планированию самостоятельной работы студентов по дисциплине. Приняты Учебно-методическим советом НГТУ им. Р.Е. Алексева, протокол № 2 от 22 апреля 2013 г. Электронный адрес: [http://www.nntu.ru/RUS/otd\\_sl/ymy/metod\\_dokym\\_obraz/met\\_rekom\\_organiz\\_samoct\\_rab.pdf?20](http://www.nntu.ru/RUS/otd_sl/ymy/metod_dokym_obraz/met_rekom_organiz_samoct_rab.pdf?20).
- Учебное пособие «Проведение занятий с применением интерактивных форм и методов обучения», Ермакова Т.И., Ивашкин Е.Г., 2013 г. Электронный адрес: [http://www.nntu.ru/RUS/otd\\_sl/ymy/metod\\_dokym\\_obraz/provedenie-zanyatij-s-primeneniem-interakt.pdf](http://www.nntu.ru/RUS/otd_sl/ymy/metod_dokym_obraz/provedenie-zanyatij-s-primeneniem-interakt.pdf).
- Учебное пособие «Организация аудиторной работы в образовательных организациях высшего образования», Ивашкин Е.Г., Жукова Л.П., 2014 г. Электронный адрес: [http://www.nntu.ru/RUS/otd\\_sl/ymy/metod\\_dokym\\_obraz/organizaciya-auditornoj-raboty.pdf](http://www.nntu.ru/RUS/otd_sl/ymy/metod_dokym_obraz/organizaciya-auditornoj-raboty.pdf).

### 10.3. Методические указания для обучающихся по освоению дисциплины (табл.10.1)

**Таблица 10.1 - Методические указания для обучающихся по освоению дисциплины Б1.В.ОД.1 «Техническая механика»**

№ п/п	Автор(ы), наименование	Кол-во в биб-ке
1	Определение механических свойств. Метод. указания к лаб. практикуму по дисциплине «Сопротивление материалов» для студентов специальностей 170500, 170600, 271300, 150200. В 3ч. Ч1. [Текст] / Сост. А.Д. Шурашов, М.Н. Убитин. - Н. Новгород, НГТУ, 2008	500
2	Методы измерения твердости. Метод. указания к лаб. практикуму по дисциплине «Сопротивление материалов» для студентов специальностей 170500, 170600, 271300, 150200 . В 3ч. Ч 2. [Текст] / Сост. А.Д. Шурашов, М.Н. Убитин. - Н. Новгород, НГТУ, 2005	500
3	Шурашов А.Д., Убитин М.Н. Определение упругих физических характеристик. Метод. указания к лаб. практикуму по дисциплине «Сопротивление материалов» для студентов специальностей 170500, 170600, 271300, 150200 В 3ч. Ч3. [Текст] / Сост. А.Д. Шурашов, М.Н.	500

	Убитин. - Н. Новгород, НГТУ, 2008.	
4	Задания к расчетно-графическим работам [Текст и электронные текстовые данные] : #метод. указ. для студентов спец. 220301, 240301, 240401, 240403, 240701, 240801, 260601, 280202, 190601, 190603, 140211 всех форм обучения / Сост. В.Ф. Кулепов. - Н.Новгород, 2011.	300
5	Методические указания к расчетно-графическим работам по дисциплине "Сопротивление материалов" для студентов всех форм обучения: / Сост. В.Ф Кулепов. - Н.Новгород, 2006.	500
6	Определение критической силы при сжатии стержней большой гибкости [Текст и электронные текстовые данные]: метод. указ. к лабораторному практикуму по дисц. "Сопротивление материалов" для студентов спец. 240801, 260601, 260602, 190601, 190603 всех форм обучения / Сост. В.Ф. Кулепов. - Н.Новгород, 2011.	250
7	Косой изгиб консольной балки [Текст и электронные текстовые данные]: метод. указ. к лабораторному практикуму по дисц. "Сопротивление материалов" для студентов спец. 240801, 260601, 190601, 190603 всех форм обучения / Сост. В.Ф. Кулепов. - Н.Новгород, 2011.	

## 11. Перечень информационных технологий, используемых при осуществлении образовательного процесса по дисциплине, включая перечень программного обеспечения и информационных справочных систем (при необходимости)

Дисциплина Б1.В.ОД.1 «Техническая механика» относится к группе дисциплин, в рамках которых предполагается использование информационных технологий как вспомогательного инструмента.

Информационные технологии применяются в следующих направлениях:

- оформление отчетов по РГР и лабораторным работам;
- демонстрация дидактических материалов с использованием мультимедиа;
- использование информационно-справочного обеспечения в виде онлайн-справочников

(п.9);

- использование электронного конспекта лекций;
- организация взаимодействия с учащимися посредством электронной почты;
- использование электронных вариантов учебников и методических пособий (табл.11.1).

### Таблица 11.1 - Электронные варианты учебников и методических пособий, используемых при изучении дисциплины Б1.В.ОД.1 «Техническая механика»

Для увеличения эффективности освоения дисциплины при реализации различных видов УМР используется ряд педагогических и личностно-ориентированных образовательных технологий: объяснительно-иллюстративные (лекции), проблемные (учебная исследовательская работа), корпоративное взаимодействие, дискуссии, развитие критического мышления, работа в малых группах и др.

В соответствии с требованиями ФГОС ВО по направлению подготовки реализация компетентностного подхода с целью формирования и развития профессиональных навыков обучающихся, кроме традиционной пассивной формы обучения, когда обучаемый выступает в роли «объекта» обучения (слушает и смотрит), предусматривает широкое использование в



учебном процессе активных форм обучения, когда обучаемый выступает «субъектом» обучения (самостоятельная работа, творческие задания), и интерактивных форм проведения занятий (работа в группах, учебные дискуссии, с круглый стол, мозговой штурм, тестирование) в сочетании с внеаудиторной работой.

Интерактивные методы основаны на принципах взаимодействия, активности обучаемых, опоре на групповой опыт, обязательной обратной связи. Создается среда образовательного общения, которая характеризуется открытостью, взаимодействием участников, равенством их аргументов, накоплением совместного знания, возможность взаимной оценки и контроля.

Преподаватель нацеливает студентов на самостоятельный поиск, создает условия для развития их инициативы, выполняет функции помощника в работе и одного из источников информации.

## 12. Описание материально-технической базы, необходимой для осуществления образовательного процесса по дисциплине (табл. 12.1, 12.2)

**Таблица 12.1 – Сведения о помещениях**

№ ауд.	Наименование и принадлежность помещения	Площадь (кв.м)	Количество посадочных мест
2107	Учебная лаборатория сопротивления материалов	41,5	18
1342	Аудитория лекционных занятий	41,5	18

**Таблица 12.2 – Основное учебное оборудование**

№ ауд.	Наименование специализированных аудиторий и лабораторий	Перечень основного оборудования
1342	Аудитория лекционных занятий	1. Прибор для измерения твердости металлов по методу Бринелля. типа ТШ-2М 2. Прибор для измерения твердости металлов по методу Роквелла. типа ТК-2М 3. Машина для испытания пружин и рессор МИП 100-2
2107	Учебная лаборатория сопротивления материалов	1. Машина разрывная для статических испытаний металлов Р-10 2. Копер маятниковый 2130 КМ-03 3. Компрессор УК-1М 4. Машина разрывная для испытания материалов 2054 Р-5 5. Машина для испытания образцов из металла на кручение крутящим моментом до 50 кгс. м. КМ-50-1 6. Машина ДСТ-500 7. Прибор для измерения статистических деформаций ИД-70М, ИД-62М 8. Тензомер рычажный типа «ТР-794» 9. Тензостация ЦТМ-5